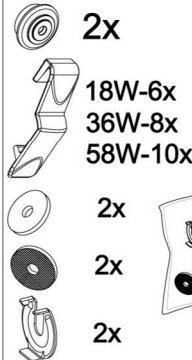
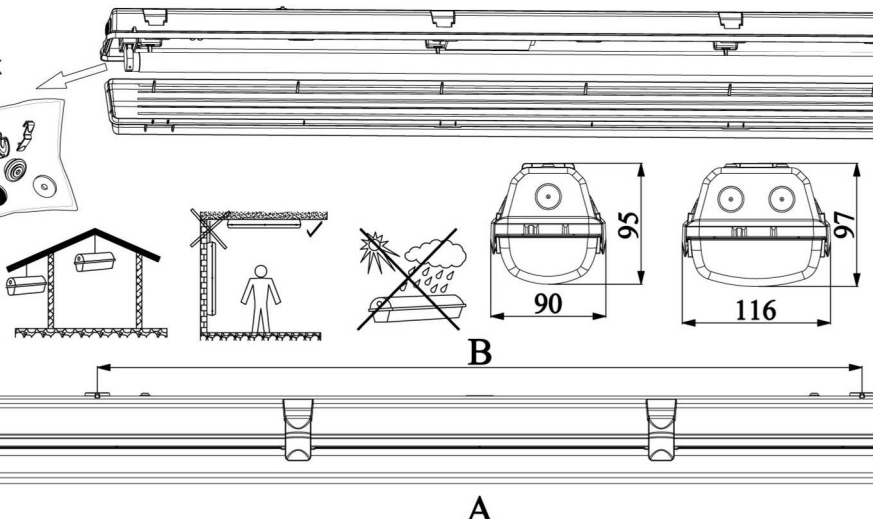
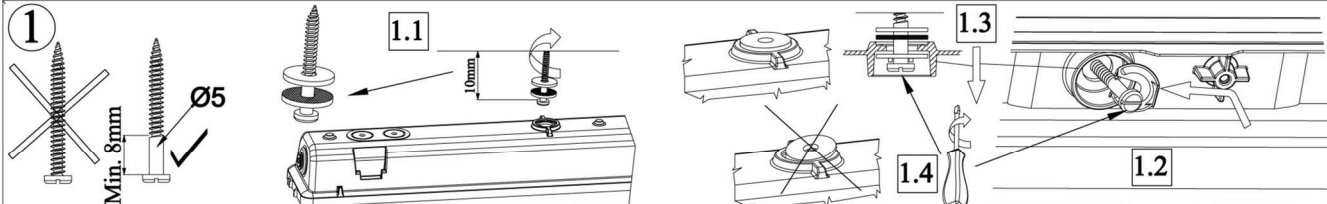

Serie 746... CE IP65



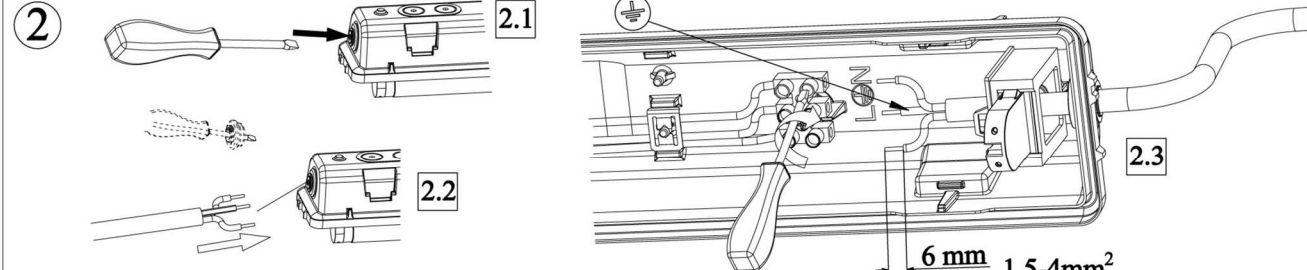


Watt	A	B
1x18	669	415
1x36	1277	800
1x58	1577	1100
2x18	669	415
2x36	1277	800
2x58	1577	1100

1


GB The installation should be carried out by an electrician or by any similarly qualified person

D Die Installation sollte durch einen Elektriker oder eine im elektrobereich geschulte Person durchgeführt werden

2


3
